

ZANUSSI

FRIDGE-FREEZER
CHLADNIČKA-MRAZÁK
CHŁODZIARKO-
ZAMRAŻARKA
ХОЛОДИЛЬНИК-
МОРОЗИЛЬНИК
ZK 23/10 R

INSTRUCTION BOOKLET NÁVOD NA INSTALACI A POUŽITÍ
INSTRUKCJA OBSŁUGI ИНСТРУКЦИЯ ПО УСТАНОВКЕ И ЭКСПЛУАТАЦИИ ПРИБОРА

СОДЕРЖАНИЕ

Рекомендации и важные сведения	стр.	33
Монтаж	стр.	34
Место установки	стр.	34
Подключение к электросети	стр.	34
Чистка внутренней части прибора	стр.	34
Изменение направления открытия дверей.	стр.	35
Эксплуатация	стр.	36
Эксплуатация холодильника	стр.	36
Ввод в эксплуатацию и регулировка температуры	стр.	36
Ввод в эксплуатацию и регулировка температуры	стр.	36
Охлаждение продуктов и напитков	стр.	36
Полки, регулируемые по высоте	стр.	37
Назначение и эксплуатация фильтра "СВЕЖЕСТЬ"	стр.	37
Чистка фильтра.	стр.	37
Расположение полок внутренней панели двери	стр.	37
Эксплуатация морозильника	стр.	38
Ввод прибора в эксплуатацию	стр.	38
Быстрое замораживание	стр.	38
Лампа "Аварийная температура"	стр.	38
Замораживание свежих продуктов	стр.	39
Хранение быстрозамороженных пищевых продуктов.	стр.	39
Размораживание продуктов	стр.	39
Приготовление кубиков льда	стр.	40
Оттаивание	стр.	40
Уход.	стр.	41
Чистка внутренней части прибора	стр.	41
Чистка наружной части прибора	стр.	41
Периоды неиспользования прибора	стр.	41
Осветительная лампа	стр.	41
Сервис-центры	стр.	41

РЕКОМЕНДАЦИИ И ВАЖНЫЕ СВЕДЕНИЯ

Рекомендуется хранить настоящую инструкцию вместе с прибором, к которому она относится. При перепродаже или передаче прибора третьему лицу передать новому владельцу и настоящую инструкцию, чтобы он смог ознакомиться с характеристиками прибора и с правилами его эксплуатации.

Настоящая инструкция была разработана с целью предотвращения несчастных случаев. Перед вводом прибора в эксплуатацию прочитать внимательно изложенные здесь рекомендации.

- Этот прибор предназначен для эксплуатации взрослыми. Детям следует запрещать его использование.
- Любые электрические работы, нужные для установки прибора, должны быть выполнены специалистом-электриком.
- Для ремонта прибора следует обращаться исключительно к сервис-центрам. Если нуждается в замене дефектных деталей, обязательно требовать применения оригинальных запчастей.
- Изменение характеристик прибора опасно.
- После установки прибора проверить, чтобы он не давил на питающий кабель.
- Бытовые холодильники и морозильники предназначены для хранения только пищевых продуктов.
- Не подвергать размороженные продукты повторному замораживанию.
- Для хранения пищевых продуктов следует придерживаться инструкции завода-изготовителя прибора.
- Есть части прибора, выделяющие тепло во время эксплуатации. Эффективную работу прибора и качественное хранение пищевых продуктов обеспечивает хорошая вентиляция этих частей (см. инструкцию по установке прибора).
- Части прибора, выделяющие тепло, должны оставаться недоступными в нормальных условиях эксплуатации. Рекомендуется поэтому установить прибор таким образом, чтобы его задняя часть была обращена к стене.
- Перед чисткой прибора, как и перед выполнением любой ремонтной работы, необходимо выключить прибор и снять штепсель из розетки.
- Иногда, если прибор транспортируется в горизонтальном положении, масло, находящееся в компрессоре, выливается из него и проникает в циркуляционную систему хладагента. Для обеспечения обратного течения вылившегося масла в компрессор прибор следует запустить не раньше чем за 2 часа, рассчитанных с момента его установки.
- Во внутренней части прибора находится система циркуляции хладагента. Повреждение этой системы вызывает порчу пищевых продуктов. Во избежание повреждения этой системы не пользоваться, для удаления инея или льда, острыми инструментами. Иней и лед удаляются скребком, поставляемым в комплекте с прибором. Не форсировать удаление льда никаким образом. Освобождение внутренних поверхностей прибора ото льда происходит самостоятельно во время дефростации (см. соответствующую инструкцию).
- Емкости с газированными напитками не рекомендуется помещать в морозильник: они могли бы лопнуть и, следовательно, повредить прибор.
- Прибор - тяжел. Осторожно при его перемещении!
- Потребление кубиков льда сразу после их снятия из морозилки может вызвать появление ожогов.
- Прибор нельзя в никаком случае ремонтировать в домашних условиях. Ремонтные работы, не выполняемые специалистом, могли бы служить причиной несчастных случаев или тяжелого повреждения прибора. При выходе прибора из строя следует обращаться к сервис-центру. Если нуждается в замене дефектных деталей обязательно требовать применения оригинальных запчастей.
- В системе охлаждения, а также в изолирующих частях этого аппарата нет газов, повреждающих озоновый слой атмосферы. Но при сдаче аппарата на металлолом обязательно соблюдать нормы по охране окружающей среды.

МОНТАЖ

Осторожно!

Если настоящий прибор с магнитным уплотнением двери устанавливается вместо прибора, который закрывается верхней крышкой или дверь которого снабжается замком, перед удалением старого прибора нужно сделать такой замок неработоспособным (играющие дети могли бы попасть в опасное положение).

Место установки

Установить прибор вдали от источников тепла, таких как: отопительные батареи, печи, прямые солнечные лучи и т.д.

Наилучшие условия эксплуатации обеспечивает установка прибора в помещении с температурой от +18°C до +43°C (класс T); от +18°C до +38°C (класс ST); от +16°C до +32°C (класс N); от +10°C до +32°C (класс SN).

Класс указывается на паспортной табличке прибора.

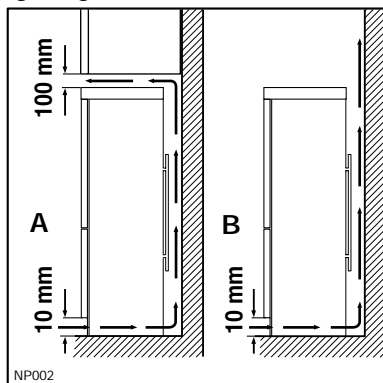
Для безопасности, вентиляция прибора должна осуществляться как это указано на рис.:

Установка прибора под настенными кухонными полками (смотри рис. -А).

Установка прибора без настенных кухонных полок над ним (смотри рис. -В).

Внимание: не допускать засорения проёмов для циркуляции воздуха.

При помощи одной или нескольких регулировочных ножек можно хорошо выровнять прибор.



Подключение к электросети

Перед подключением прибора к источнику питания электроэнергией проверить соответствие напряжения и частоты домашней электроустановки табличным данным прибора. Допустимое отклонение от номинального напряжения прибора - $\pm 6\%$.

Важно!

Прибор должен быть подключен к эффективной системе заземления. Питающий кабель имеет специальный заземляющий контакт.

При отсутствии заземления у домашней электроустановки прибор должен быть подключен к специальному проводу заземления специалистом-электриком при соблюдении установленных заводом-изготовителем правил безопасности.

Завод-изготовитель не отвечает за несчастные случаи, вызванные несоблюдением вышеуказанной рекомендации.

Настоящий прибор соответствует директиве ЕЭС № 87/308 от 2.6.87 о подавлении радиопомех.

CE Этот прибор удовлетворяет требованиям следующих нормативных документов:

- **73/23/СЕЕ 19/02/73** (Низкое напряжение) и последующие изменения.
- **89/336/СЕЕ 03/05/89** (Электромагнитная совместимость) и последующие изменения.

Чистка внутренней части прибора

До ввода аппарата в эксплуатацию устранить запах «нового прибора». Помыть внутренние поверхности и оснастку прибора тепловатой водой и деликатным моющим средством. Произвести аккуратную сушку. Для чистки внутренней части прибора не пользоваться моющими средствами с острым запахом или абразивными порошками, которые могут повредить покрытие.

Изменение направления открытия дверей

Перед выполнением любой операции выньте вилку из электророзетки.

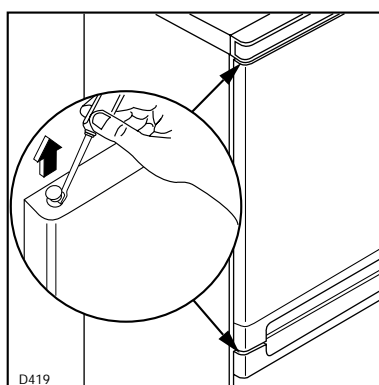
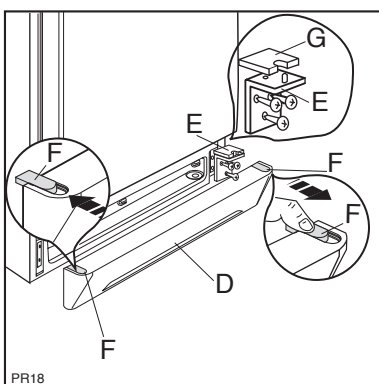
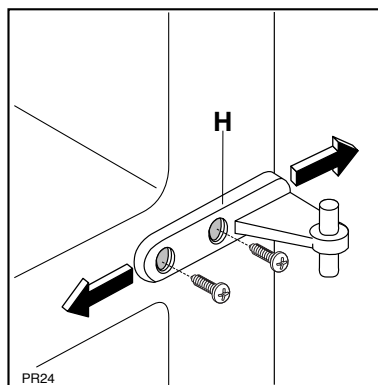
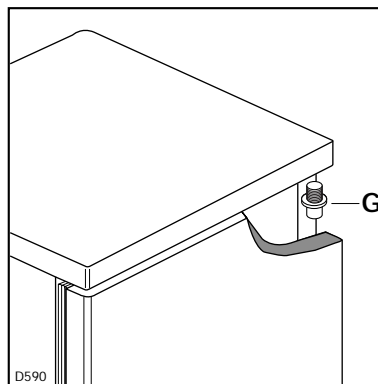
Для изменения направления открытия выполните следующее:

1. Выньте вентиляционную решётку (D), вставленную с защёлкиванием.
2. Снимите пробку отверстия (G) нижней петли (E), отвинтив крепящие её три винта.
3. Удалите нижнюю дверь, сняв её с промежуточной петли.
4. Снимите среднюю петлю (H).
5. Снимите верхнюю дверь с верхней оси (G).
6. Отвинтите верхнюю ось (G) и установите её на противоположную сторону.
7. Выньте две пробки из дверей (где это предусмотрено), освободив отверстия для осей петель, и установите их на противоположную сторону. Установите верхнюю дверь.
8. Установите среднюю петлю на противоположную сторону.
9. Ключом на 10 мм отвинтите ось петли (E) и установите её на противоположную сторону петли;
10. Установите нижнюю петлю (E) на противоположную сторону. Вставьте пробку (G) в нижнюю петлю. снимите пробку (F) с вентиляционной решётки (D), протолкнув её по стрелке, и установите на противоположную сторону.
11. Установите нижнюю дверь.
12. Установите вентиляционную решётку (D), чтобы она защёлкнулась.

Для выравнивания дверей можно воспользоваться средней петлёй (H), смещая её в горизонтальном направлении приспособлением, предварительно ослабив два винта (см. рисунок).

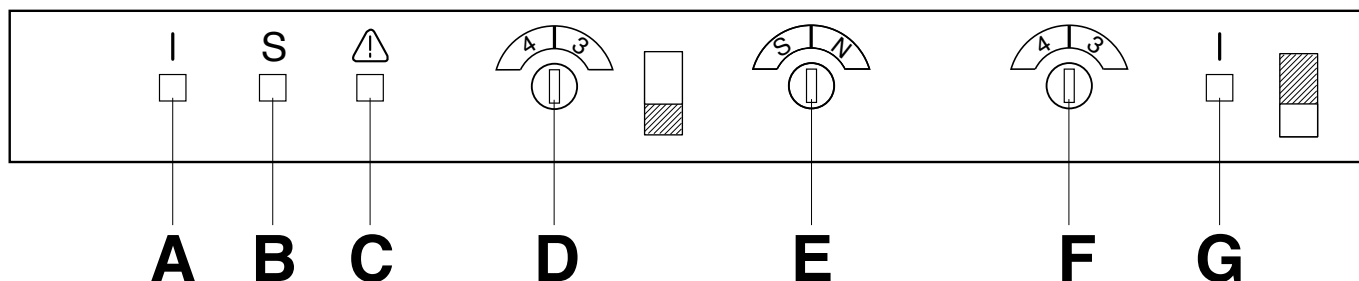
⚠ Внимание

Выполнив изменение направления дверей, убедитесь, что магнитное уплотнение прилегает к корпусу прибора. Если температура окружающей среды низкая (напр., зимой), то уплотнение может прилегать к корпусу прибора неплотно. В этом случае следует дождаться нормального выравнивания уплотнения, или же ускорить этот процесс, нагрев необходимый участок обычным феном для волос.



ЭКСПЛУАТАЦИЯ

Панель управления



- A.** Лампа “Вкл.”
B Лампа “Быстрое замораживание”
C. Лампа “Аварийная температура”
D. Термостат морозильной камеры

- E.** Кнопка “быстрого замораживания”
F. Термостат холодильной камеры
G. Лампа “Вкл.”

ЭКСПЛУАТАЦИЯ ХОЛОДИЛЬНИКА

Ввод в эксплуатацию и регулировка температуры

После чистки внутренней части прибора вставить штепсель в розетку.

Сначала установить термостат на среднее значение, а потом выбрать нужную уставку.

Температура в холодильном отсеке регулируется термостатом (F).

Внутренняя температура регулируется автоматически. Она поднимается установкой термостата на нижние значения, а снижается установкой термостата на высшие значения.

Положение термостата определяется температурой, которую нужно иметь внутри прибора. Эта температура зависит от разных факторов, таких как:

температура окружающей среды

частота открытия двери

количество хранимых в приборе продуктов

место расположения самого прибора.

Установка термостата в поз. «■» вызывает выключение соответствующей камеры.

Важно!

Установка термостата на самые низкие температуры при высокой температуре окружающей среды может привести к долгой непрерывной работе компрессора, что вызывает образование слоя инея на задней внутренней стене холодильника. В этом случае необходима установка термостата на высшие температуры, что обеспечивает эффективную работу системы автоматического оттаивания и возможность сбережения электроэнергии.

Охлаждение продуктов и напитков

Для наилучшего использования холодильника необходимо:

не ставить в холодильник горячие пищевые продукты или образующие пар жидкости;

накрыть или упаковать в плёнку продукты, в особенности если они содержат ароматные вещества;

уложить продукты таким образом, чтобы воздух мог свободно проходить между ними.

Несколько полезных советов:

Мясо (все типы): должно укладываться в полиэтиленовые пакеты и помещаться на стекло над ящиком для овощей.

В этих условиях оно может храниться один или два дня максимум.

Варёные продукты, холодные блюда и т.д.: они должны быть хорошо накрыты и могут укладываться на любую решётчатую полку.

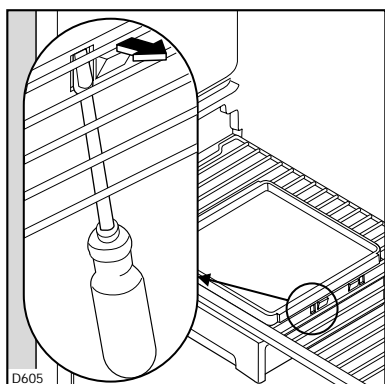
Фрукты и овощи: после промывки они должны укладываться в специально предназначенный(е) ящик(и).

Сливочное масло и сыр: они должны храниться в специальных ёмкостях и заворачиваться в плёнку или алюминиевую фольгу для предотвращения контакта с воздухом.

Молоко в бутылках: должно плотно закрываться и устанавливаться в держатели для бутылок.

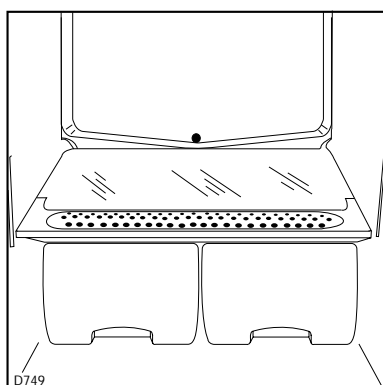
Бананы, картофель, репчатый лук и чеснок, если они не упакованы, не должны храниться в холодильнике.

Полки, регулируемые по высоте



Внутренние стены холодильника снабжаются направляющими, позволяющими расположить полки на разные высоты.

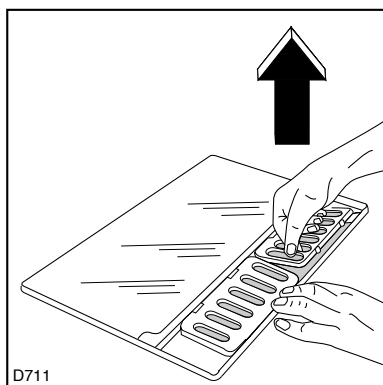
Назначение и эксплуатация фильтра "СВЕЖЕСТЬ"



Стеклянная полка над ящиком для овощей имеет специальный фильтр "СВЕЖЕСТЬ", который обеспечивает необходимую вентиляцию и значительно сокращает высыхание

продуктов, следовательно, овощи хранятся лучше и дольше.

Чистка фильтра



Фильтр удерживается двумя рамками, которые держатся защёлками и легко снимаются для чистки фильтра. Для чистки фильтра опрокинуть стекло и отсоединить

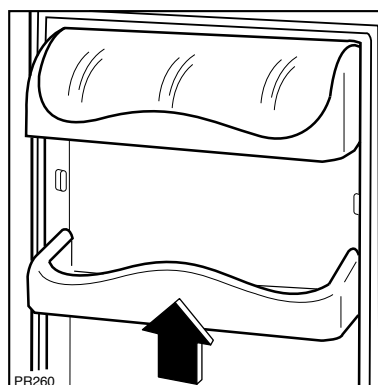
рамки, как это показано на рисунке. Фильтр можно промывать обычным средством для мытья посуды.

Не мыть фильтр в посудомоечных машинах.

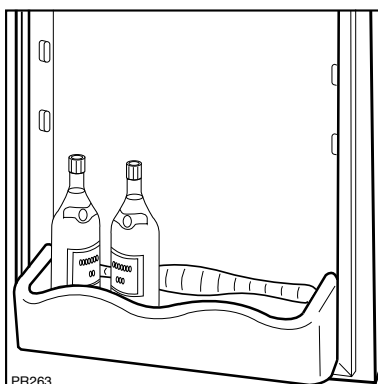
Расположение полок внутренней панели двери

Полки внутренней панели двери холодильника могут устанавливаться на разные высоты. Это обеспечивает возможность размещения на них упаковок разных размеров.

Постепенно нажимая на полку в направлении, указанном стрелой, снять полку и установить ее в нужную позицию.



Для более тщательной чистки снять верхнюю полку внутренней панели двери, нажимая на нее в направлении, указанном стрелами. В конце чистки снова установить полку на место.



ЭКСПЛУАТАЦИЯ МОРОЗИЛЬНИКА

Ввод прибора в эксплуатацию

Вставить штепсель в розетку (лампа (А) включается, указывая что прибор подключен к электросети).

Установить термостат (D) на среднее значение, поворачивая его по часовой стрелке (лампа аварийной температуры (С) включается).

Для качественного хранения замороженных продуктов внутренняя температура морозильника должна иметь значение ниже -18°C .

Не помещать продукты в морозильник перед выключением лампы (С) (выключение этой лампы означает достижение оптимальной температуры).

Установку термостата можно изменять в зависимости от температуры окружающей среды, места расположения прибора, частоты открытия двери и т.д.

Для выключения морозильника установить термостат в поз. «■».

Быстрое замораживание

Для выполнения быстрого замораживания нажмите кнопку выключателя (Е), после чего загорится сигнальная лампа (В).

Лампа “Аварийная температура” (С)

Лампа “Аварийная температура” включается автоматически когда внутренняя температура морозильника превышает определенное значение, что может сократить срок хранения продуктов.

Пребывание лампы во включенном состоянии в течение некоторого времени после пуска прибора является нормальным.

Лампа выключается когда внутренняя температура морозильника достигает значения, оптимального для хранения замороженных продуктов.

Замораживание свежих продуктов

Отсек, обозначенный символом **✳*****, предназначен для длительного хранения замороженных промышленным способом продуктов и для замораживания свежих продуктов.

Для замораживания свежих продуктов включите быстрое замораживание не менее, чем за 12 часов до помещения продуктов в морозильник.

Поместите продукты для замораживания в верхний отсек морозильника, так как это самый холодный отсек.

Для получения наилучших результатов замораживания приводим некоторые рекомендации:

максимальное количество продуктов, которое может быть заморожено за 24 часа, указано на табличке;

процесс замораживания длится 24 часа. Во время этого периода не рекомендуется добавлять другие продукты;

замораживайте только качественные, свежие и тщательно очищенные продукты;

поделите продукты на небольшие порции, чтобы они быстро и полностью заморозились, а также для того, чтобы можно было разморозить только необходимое их количество;

заверните продукты в алюминиевую фольгу или полиэтиленовую плёнку, и убедитесь, что упаковки герметичны;

не допускайте касания свежих, незамороженных и замороженных продуктов, чтобы температура последних не повысилась;

плоские продукты хранятся лучше и дольше толстых, соль уменьшает срок хранения продуктов;

лёд, при его употреблении сразу же после извлечения из морозильника, может вызвать обморожение кожи;

рекомендуется нанести дату заморозки на каждую упаковку, чтобы можно было составить таблицу хранения продуктов;

на внутренней дверце или же на специальной карточке (при её наличии) нанесены изображения различных животных и типов продуктов с указанием рекомендуемого времени хранения (в месяцах) с момента заморозки;

не кладите газированные жидкости (газированные напитки и т.д.) в морозильник, так как они могут взорваться.

Хранение быстрозамороженных пищевых продуктов

Для обеспечения качественного хранения быстрозамороженных пищевых продуктов нужно: проверять условия хранения этих продуктов в магазине;

сокращать до минимума интервал времени между моментом покупки продуктов в магазине и моментом их помещения в морозилку;

потреблять продукты до истечения срока сохранения, указанного изготовителем.

Если морозилка не была в эксплуатации на некоторое время, оставить аппарат включенным в течение не менее 2 часов при термостате в позиции максимального холода перед помещением продуктов в морозилку. В конце этого промежутка времени термостат устанавливается снова на нормальный режим работы.

При аварийном прекращении подачи электроэнергии не открывать дверь морозильного отделения.

Замороженные пищевые продукты не портятся при кратковременном прекращении подачи электроэнергии (6-8 часов). Если подача электроэнергии прекращается на более длительное время, тогда продукты следует потреблять в короткий срок.

При необходимости замораживания больших количеств продуктов снять ящики или корзины и уложить продукты непосредственно на охлаждающие полки, обращая внимание на то, чтобы не превысить максимальную нагрузку **▼**, указанную на боковине верхнего отсека (если предусматривается);

Размораживание продуктов

Замороженные и быстрозамороженные продукты размораживаются для потребления в холодильной камере или при комнатной температуре, в зависимости от имеющегося в распоряжении времени.

Небольшие порции пищи можно варить сразу после их снятия из морозилки, но в этом случае удлинится время варения.

Приготовление кубиков льда

Прибор снабжен ванночками для кубиков льда. Ванночки заполняются водой в размере 3/4 их высоты и помещаются в морозильную камеру. Кубики льда вынимаются легким скручиванием ванночки.

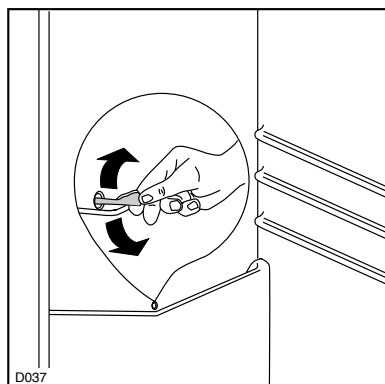
Не пользоваться, для удаления ванночек из морозилки, металлическими инструментами.

Оттаивание

В нормальных рабочих условиях иней автоматически удаляется с испарителя холодильного отделения при каждой остановке компрессора.

Вода, образующаяся при оттаивании, втекает через водоотводчик в специальный бачок, расположенный у задней части прибора, откуда она испаряется.

Водоотводчик следует очищать периодически с помощью специального инструмента, уже расположенного в водоотводчике.



На внутренних поверхностях морозильного отделения образуется, через некоторое время, слой льда. Когда толщина этого слоя превышает 4 мм, лед необходимо удалять с помощью пластмассового скребка, поставляемого в комплекте с прибором.

Удаление льда из морозильного отделения не требует выключения прибора или удаления пищевых продуктов из него.

Но, при наличии толстого слоя льда необходимо полное оттаивание морозильного отделения (его рекомендуется выполнять при пустой морозильной камере).

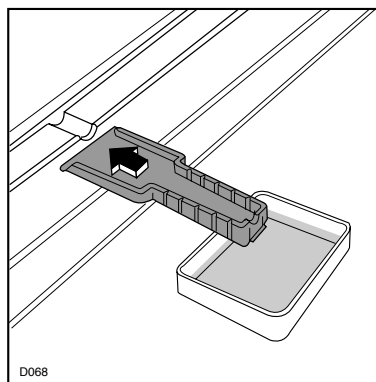
Для полной оттайки морозильного отделения **✘✘✘** выполняются нижеописанные операции.

Вынуть замороженные продукты из морозилки. Завернуть замороженные продукты в газетную бумагу и положить в холодное место.

Вынуть штепсель из розетки или установить термостат на «0».

Оставить дверь морозильной камеры открытой.

Установить пластмассовый скребок на специально выделенное место в центре донной части прибора, как указано на рисунке. Поставить ванночку под скребок для сбора образующейся воды.



В конце процесса оттаивания аккуратно вытереть внутреннюю часть прибора.

Хранить скребок для будущего использования.

Вставить штепсель в розетку. Через примерно полчаса снова поместить пищевые продукты в морозилку.

Важно!

Подъем температуры замороженных продуктов во время оттаивания может сократить их срок хранения.

Не пользоваться острыми металлическими инструментами для удаления слоя инея с испарителя во избежание его повреждения.

УХОД

Перед выполнением любой операции вынуть штепсель из розетки.

Чистка внутренней части прибора

Внутренняя часть прибора промывается теплой водой и бикарбонатом натрия (1 столовая ложка на 4 литра воды).

Промыть и вытереть аккуратно.

После каждого полного оттаивания следует обязательно очистить внутренние поверхности морозильной камеры.

Чистка наружной части прибора

Наружные поверхности шкафа очищаются теплой водой с мылом.

Не пользоваться абразивными средствами.

Конденсатор и компрессор очищаются раз в год (два раза при необходимости) щеткой или пылесосом. Накопление пыли снижает производительность прибора и вызывает увеличение потребления электроэнергии.

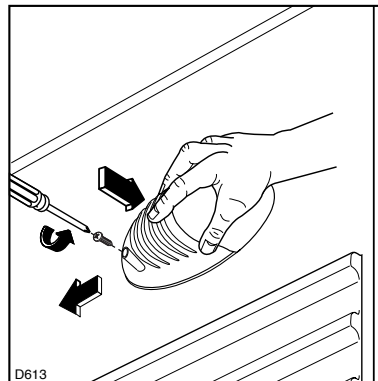
Периоды неиспользования прибора

Если прибор не используется долгое время, отсоединить его от источника электропитания, вынуть все пищевые продукты и очистить внутреннюю часть прибора, оставляя двери приоткрытыми для предотвращения возникновения неприятного запаха.

Осветительная лампа

Доступ к осветительной лампе холодильного отсека обеспечивается следующим образом:

- отвинтите крепёжный винт плафона,
- снимите подвижную часть, как показано на рисунке.



СЕРВИС-ЦЕНТРЫ

Операции, выполняемые при отказе прибора

При отказе прибора:

проверить позицию штепселя в розетке и положение главного выключателя;

проверить эффективность источника питания (путем подключения другого аппарата к этому источнику);

проверить положение термостата.

При высоком уровне шума проверить, чтобы боковые стороны прибора не соприкасались с мебелью, что может служить причиной передачи или усиления шума и вибрации.

Проверить также отсутствие вибрации у трубок охлаждающей системы.

При наличии воды на дне холодильного отделения проверить состояние водоотводчика.

Если эти проверки не приводят к устранению аварии обратиться в сервис-центр. Сообщить, при этом, модель и заводской номер прибора, указанные на табличке.